

000 Элис Московская область, г. Щёлково, ул. Браварская, д. 100  
+7 (985) 503-44-80, (495) 775-76-36, (917) 533-65-70  
[www.elisbt.ru](http://www.elisbt.ru)

# ВЫТЯЖКИ КУХОННЫЕ

60 см



---

## ИНСТРУКЦИЯ ПО ЭКСПЛУАТАЦИИ

---

2017

УВАЖАЕМЫЙ ПОКУПАТЕЛЬ,

благодарим Вас за выбор нашей продукции. Перед установкой и подключением изделия внимательно ознакомьтесь с инструкцией, в ней содержатся важные сведения по установке, безопасной эксплуатации и обслуживанию.

Данная инструкция относится к вытяжкам шириной 60 см следующих моделей:

- А Альба, Анастасия**
- Б Британика, Брио**
- В Ванесса, Виктория**
- Г Гальяно, Гварнери**
- Д Дана, Дарина, Диамант, Диана, Дольче Вита**
- И Изабелла, Инфинити**
- К Камелия**
- К Лагуна, Лаура, Лилия**
- М Магнолия, Маргарита, Милана**
- М Мимоза, Монтебьянка**
- Н Нарада, Нике**
- П Пента**
- Р Рондо, Руджери**
- С Сильвия, София**
- Э Эпоха**

Кухонная вытяжка предназначена для сбора и очистки воздуха, загрязненного над кухонными плитами в процессе приготовления пищи.

Вытяжка сертифицирована в соответствии с требованиями безопасности по ГОСТ 14087-88, ГОСТ Р МЭК 60335-2-31-99, ТУ 3468 – 001 – 53468447 – 02.

## КОМПЛЕКТНОСТЬ

Вытяжка, труба, крепёжная скоба, крепёж, инструкция, гарантийный талон

## ПРИ ПОКУПКЕ ВЫТЯЖКИ

При покупке вытяжки проверьте:

- комплектность и внешний вид вытяжки. После продажи вытяжки претензии по механическим повреждениям и комплектности не принимаются);

- наличие отметки печать торгующей организации и даты продажи в гарантийном талоне №1, №2.

## РЕЖИМЫ РАБОТЫ ВЫТЯЖКИ

Вытяжка может работать в 2-х режимах: в качестве ОТВОДЯЩЕЙ воздух наружу через вентиляцию и ФИЛЬТРУЮЩЕЙ (рециркуляция воздуха в помещении)

• для работы в первом режиме подключите выходное отверстие вытяжки к вентиляционному каналу (наружному выводу паров и запахов) с помощью гибкой или жесткой трубы подходящего внутреннего диаметра, но не менее 120 мм. При этом угольный фильтр не используется и его необходимо извлечь.

• если подключиться к вентиляционному каналу невозможно, можно использовать фильтрующую версию вытяжки. В этом случае воздух и пары очищаются угольными фильтрами и возвращаются назад в то же пространство с помощью боковых решеток аэрации вентиляционной трубы.

## ТЕХНИЧЕСКИЕ ДАННЫЕ

Кухонные вытяжки – стационарные электромеханические приборы, работающие в продолжительном режиме.

Защита от поражения электрическим током – класса II. Исполнение по степени защиты от влаги – обычное.

В корпусе вытяжки размещён вытяжной механизм, технические характеристики и параметры приведены в таблице.

Наименование мотора, параметры	BM-500 (elica)	BM- 360, BM-510	BM-750	Inca 550	Inca 900
Диаметр воздуховода, мм	120	150	150	150	150
Количество скоростей	3	3	3	3	3
Потребляемая максимальная мощность, Вт	256	125/140	130	130	130
Воздухопроизводительность, м3/ч, не менее	500	360/510	750	550	900
Корректированный уровень звуковой мощности в форсированном режиме, дБ, не более	63	62/67	67	62	67
Номинальное напряжение однофазного тока частотой 50 Гц, В	220	220	220	220	220
Номинальная потребляемая мощность светильника, Вт, не более:	2x28 галог.	2x28 галог.	2x28 галог.	2x40	2x40
Угольные фильтры	есть	опция	опция	опция	опция

## ТРАНСПОРТИРОВКА

- Запрещается транспортирование, хранение и эксплуатация вытяжки в коррозионной или взрывоопасной атмосфере (пыль, пар или газ), а также при температуре воздуха выше 40°C.
- После хранения или перевозки кухонной вытяжки при отрицательной температуре необходимо перед включением в сеть выдержать ее при комнатной температуре (+18...+20°C) не менее 2 часов.

## УСТАНОВКА

- Все работы по монтажу, ремонту, замене ламп и других электрических деталей, очистке загрязненных поверхностей, снятию съемных частей производите при извлеченной вилке шнура электропитания из розетки электросети.

**ЗАПРЕЩАЕТСЯ** включать кухонную вытяжку в сеть с напряжением и частотой, не соответствующими указанным в технических данных (220В±10%, 50Гц±2%).

- Подключение вытяжки над плитой проводится через биполярный выключатель с расстоянием 3 мм между контактами. Устройство требует заземления.

- Устанавливайте кухонную вытяжку над плитой в соответствии с рис. 1.

- Необходимо подсоединить выход всасываемого воздуха вытяжки диаметром 150 мм к дымоходу подходящего внутреннего диаметра.

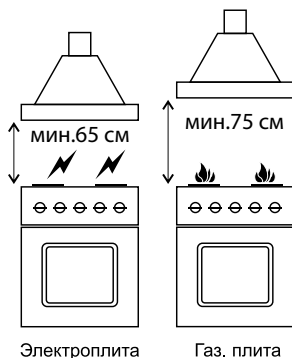
- Всасываемый воздух не должен отводиться в канал, используемый для выпуска дымов от устройств, которые работают на газу.

- Когда вытяжка и работающие на газу устройства используются одновременно, должен быть предусмотрен соответствующий приток воздуха.

- С целью достижения наибольшей воздухопроизводительности при наименьшем шуме, при работе в режиме «вытяжки», рекомендуем выполнять воздуховоды минимальной длины с наименьшим количеством изгибов. Уклон горизонтальных участков воздуховода не более 10%. Уменьшение диаметра воздуховода со 150 мм до 120 мм может увеличить шум и вибрацию при работе вытяжки.

## ЭКСПЛУАТАЦИЯ

- Не прикасайтесь к лампам во время их включенного состояния и прилегающим к ним поверхностям, даже через некоторое время после их выключения еще имеется риск ожога.
- Не эксплуатируйте кухонную вытяжку с неисправными лампами, их следует сразу же заменить.
- Не допускайте возникновения факельного пламени под вытяжкой! Пламя газовых конфорок



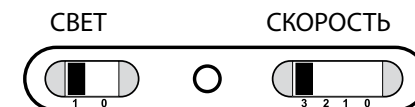
рок всегда должно быть закрыто посудой. Сильный нагрев пламенем газовых конфорок может повредить прибор.

- Работы по поиску и устранению неисправностей (кроме замены лампы) должны выполняться лицом, обученным правилам работы с электроустановками. При повреждении электрического шнура, его замену производит квалифицированный специалист сервисной службы. Категорически запрещается обрезать вилку.
- Экономия электроэнергии при эксплуатации вытяжки достигается включением меньшей скорости вентилятора и выключением подсветки
- Установленный срок службы вытяжки – 10 лет.

## УПРАВЛЕНИЕ РЕЖИМАМИ РАБОТЫ

Переключатель СВЕТ

- Позиция 0 – подсветка выключена
- Позиция 1 – подсветка включена



Переключатель СКОРОСТЬ

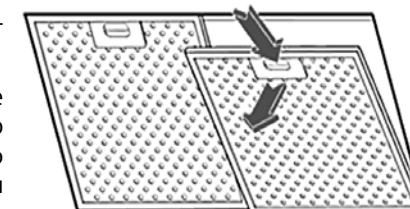
- Позиция 0 – мотор выключен
- Позиция 1, 2, 3 – включение мотора на различных скоростях.

## ТЕХОБСЛУЖИВАНИЕ

- Ежемесячно производите очистку загрязненных поверхностей и жиропоглощающего алюминиевого фильтра. Если очистка фильтра не производится в соответствии с руководством по эксплуатации, то уменьшается производительность вытяжки и появляется риск возникновения пожара! Никогда не эксплуатируйте прибор без установленного жиропоглощающего алюминиевого фильтра!

- Для чистки поверхностей вытяжки достаточно использовать влажную ветошь и нейтральное жидкое моющее средство.

- Для очистки алюминиевого фильтра извлеките его из вытяжки и произведите очистку с помощью щетки горячим водным раствором нейтрального моющего средства вручную или в посудомоечной машине (при 60°C).



- Сильно загрязненный фильтр не следует мыть в посудомоечной машине вместе с посудой.
- Старайтесь не сгибать фильтр при мойке. Возможное изменение цвета фильтра, с течением времени, не приводит к снижению эффективности его действия.
- **Угольные фильтры** должны использоваться только при работе вытяжки в режиме «рециркуляции». Фильтры необходимо менять не реже одного раза в четыре месяца или чаще в случае

особенно интенсивного использования. Их нельзя чистить и использовать повторно. Угольные фильтры не содержат вредных веществ. Их можно утилизировать как обычный мусор.

### Замены лампочек или угольных фильтров

1) в вытяжках с моторами VM 360, VM 500, VM 510, VM 750 необходимо сначала снять металлические жировые фильтры, а затем декоративную пластину. Угольные фильтры устанавливаются на мотор с двух сторон.

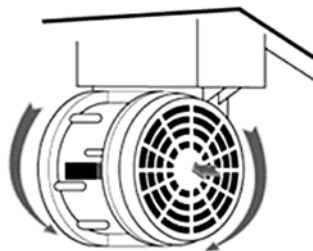
После установки фильтров необходимо установить декоративную пластину в исходное положение:

- при вытянутых защёлках установить пластину на место, удерживая пластину задвинуть защёлки до упора.

Затем нужно установить обратно металлические жировые кассеты.

2) в вытяжках с моторами INCA 550 и 900, необходимо снять жировые металлические фильтры, затем установить круглые угольные фильтры на мотор с двух сторон.

• При замене в вытяжке лампы светильника не используйте лампы мощностью более 40 Вт. По своему усмотрению, вы можете заменить лампы на светодиодные.



### ГАРАНТИЙНЫЕ ОБЯЗАТЕЛЬСТВА

Гарантийный срок эксплуатации 12 месяцев со дня продажи вытяжки, о чем в талонах гарантийного ремонта должны быть сделаны соответствующие записи, заверенные штампом магазина.

Предприятие-изготовитель гарантирует бесплатный ремонт или обмен вытяжки при соблюдении потребителем действующих предписаний по хранению, монтажу и эксплуатации, если прибор вышел из строя вследствие дефекта материала или изготовления.

Без заполненных гарантийных талонов прибор в гарантийный ремонт не принимается.

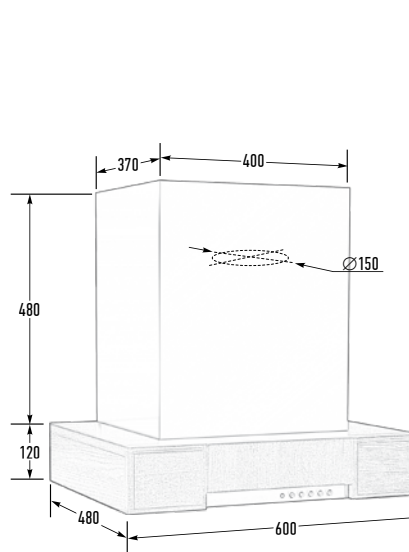
Гарантия не распространяется на повреждения,

возникающие вследствие нарушения правил хранения вытяжки, а так же вследствие небрежного обращения с ним при перевозке потребителем.

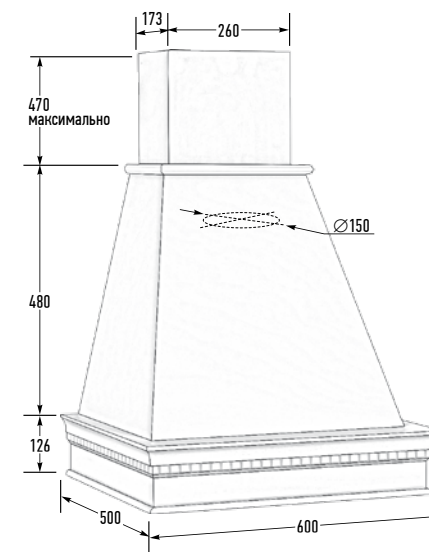
Гарантия не распространяется на угольный, акриловый фильтры и электролампу.

Запись о проведенном гарантийном ремонте должна быть сделана в талоне о гарантийном ремонте и заверена штампом сервисного центра. За каждый ремонт вырезается только один отрывной талон.

Обмен некачественных приборов в период гарантийного срока производится только при отсутствии технической возможности выполнения ремонта. Пересылка воздухоочистителя на предприятие-изготовитель должна осуществляться только в упаковке, обеспечивающей сохранность изделия при транспортировке.



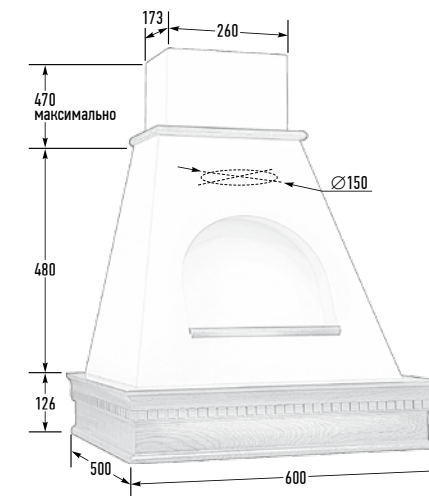
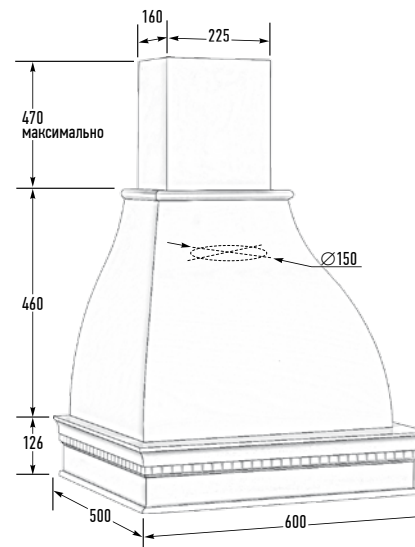
АЛЬБА 60

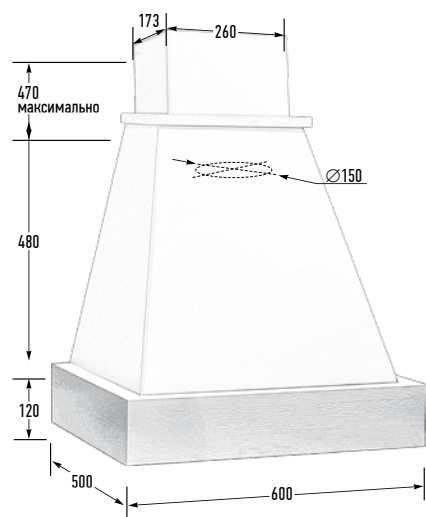


АНАСТАСИЯ 60

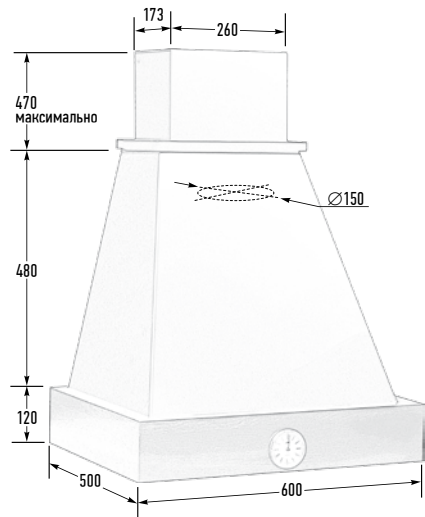
АЛЬБА 60 ППУ

АНАСТАСИЯ 60 С ОКНОМ





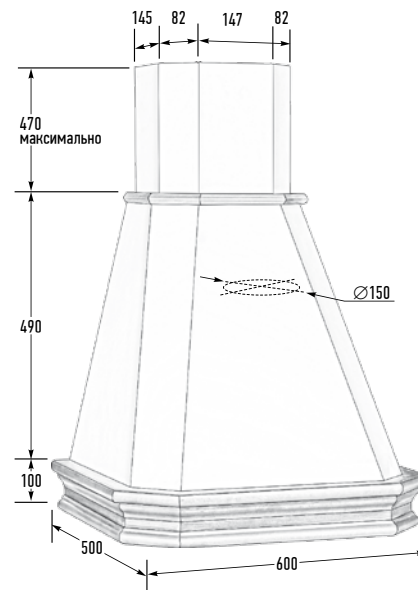
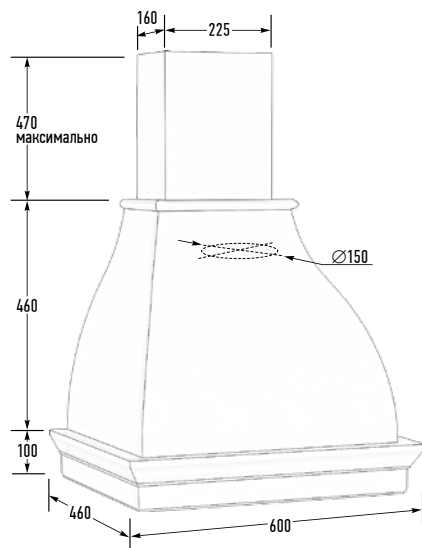
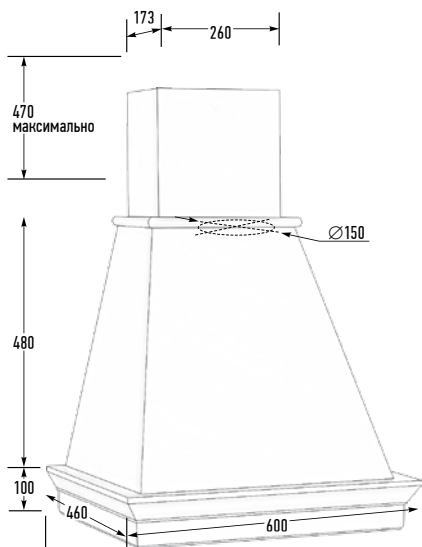
**БРИТАНИКА 60**



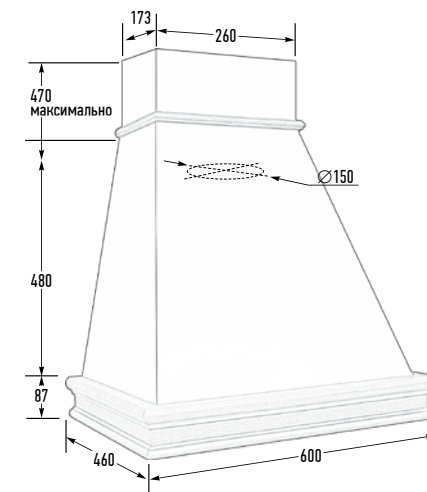
**БРИТАНИКА 60 С ЧАСАМИ**

**БЬЯНКА 60**

**БЬЯНКА 60 ППУ**



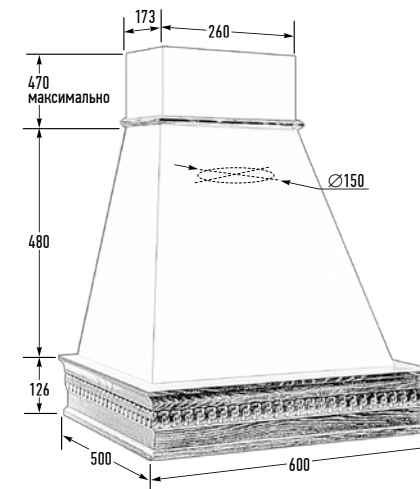
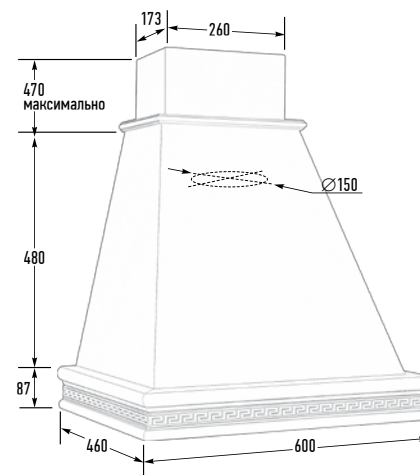
**ВАНЕССА 60**

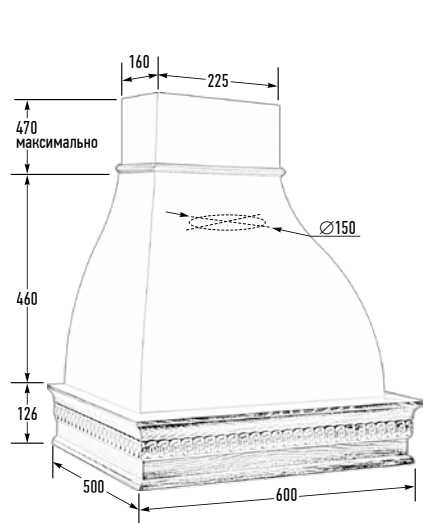


**ВИКТОРИЯ 60**

**ВИКТОРИЯ 60 С ДЕКОРОМ**

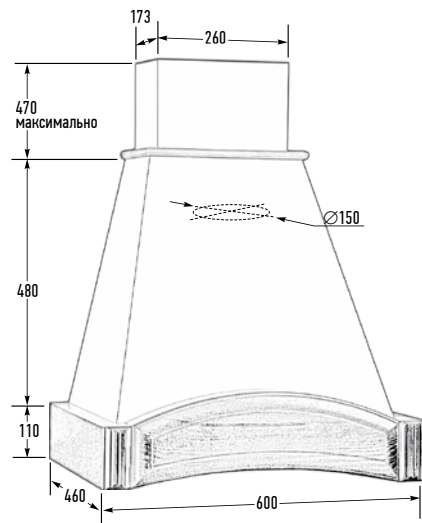
**ГАЛЬЯНО 60**





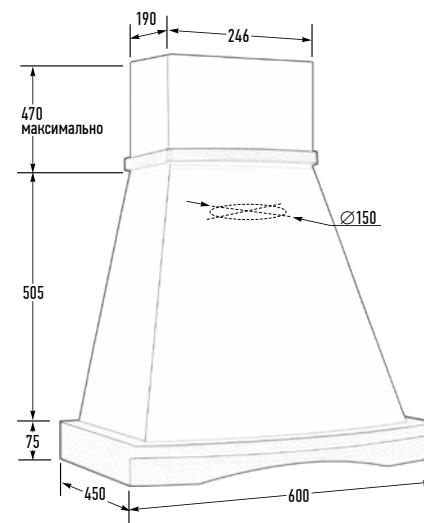
**ГАЛЬЯНО 60 ППУ**

**ДАНА 60**



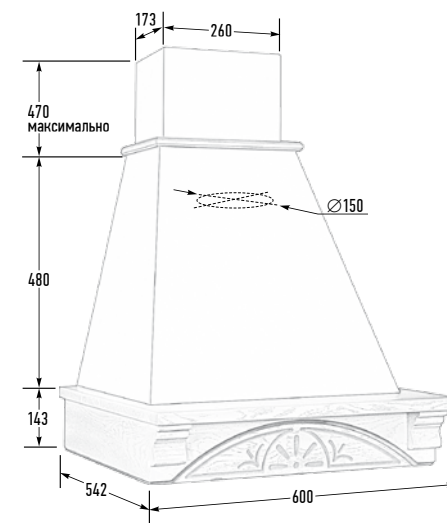
**ГВАРНЕРИ 60**

**ДАРИНА 60**



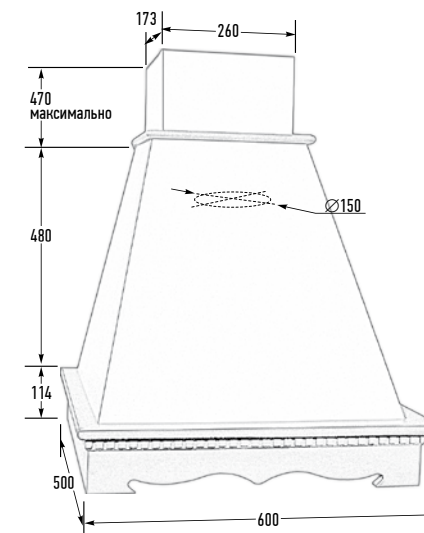
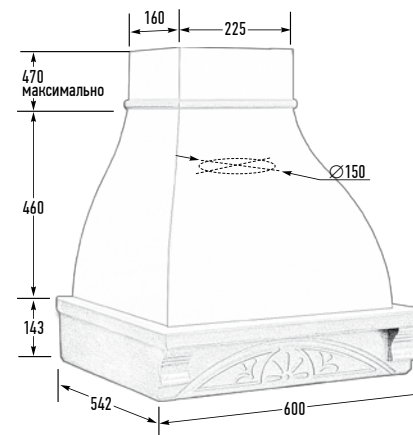
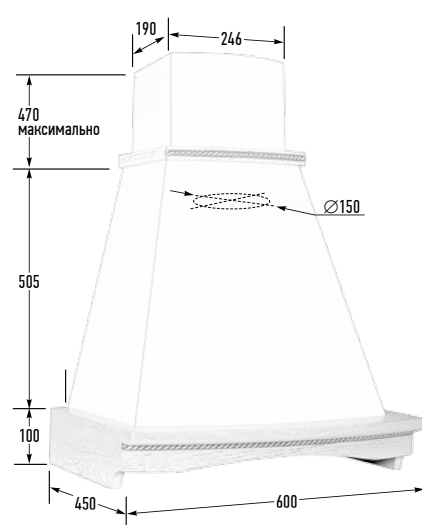
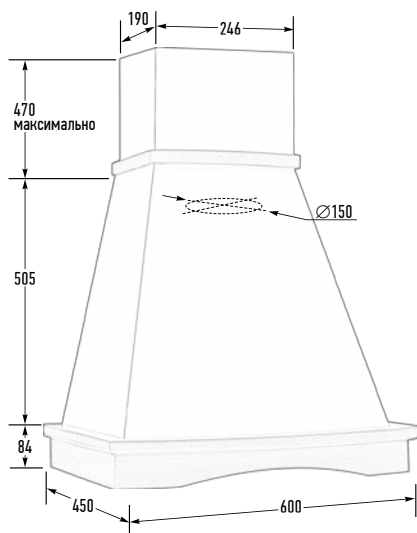
**ИАНА 60**

**ДОЛЬЧЕ ВИТА 60 ППУ**

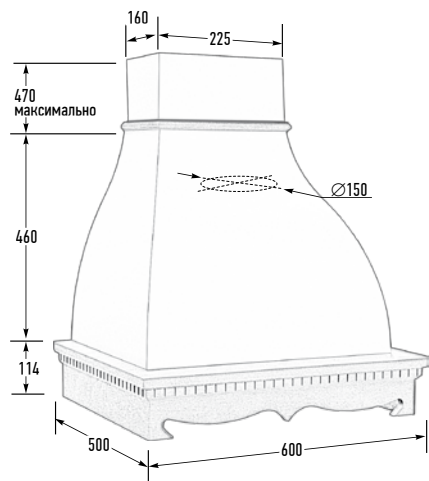


**ДОЛЬЧЕ ВИТА 60**

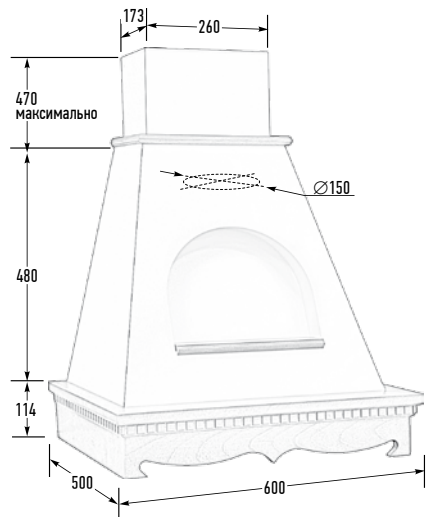
**ИЗАБЕЛЛА 60**



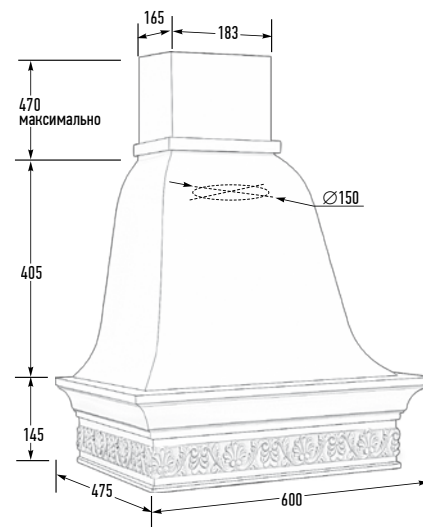




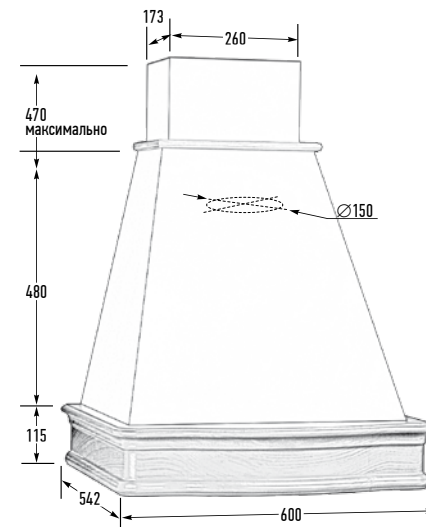
**ИЗАБЕЛЛА 60 ППУ**



**ГВАРНЕРИ 60**



**КАМЕЛИЯ 60**



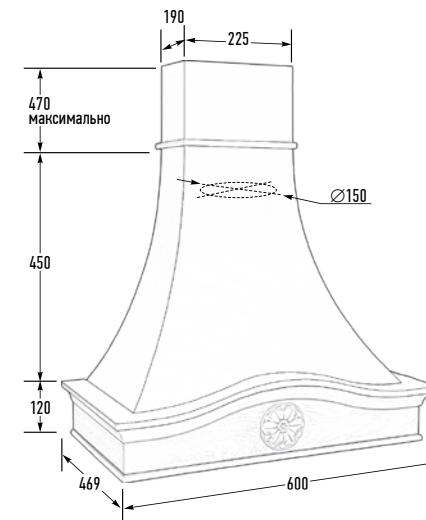
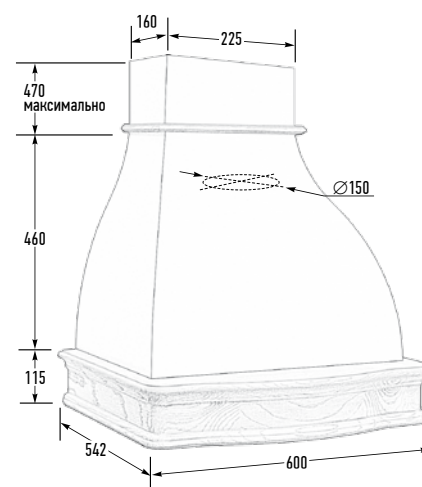
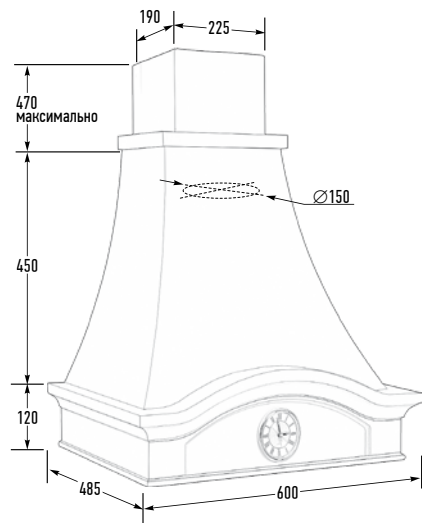
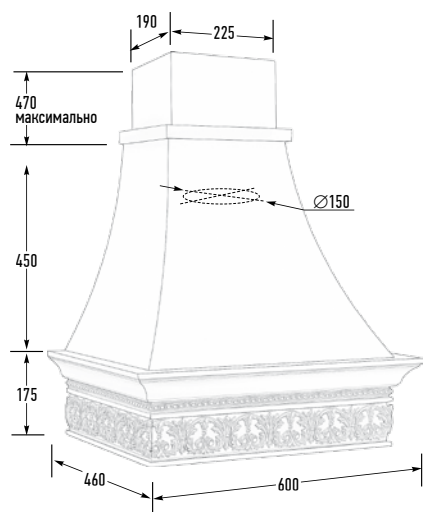
**ЛАГУНА 60**

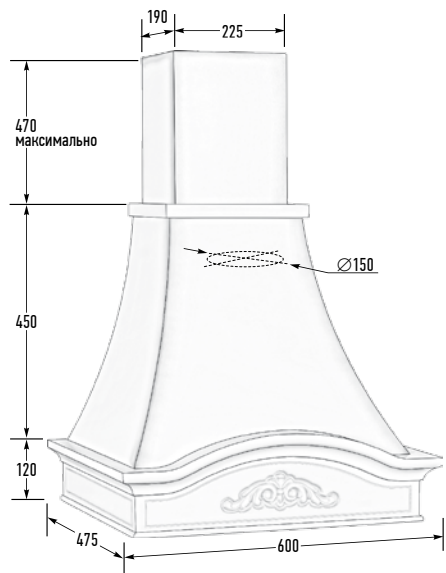
**ИНФИНИТИ 60**

**ИНФИНИТИ 60 С ЧАСАМИ**

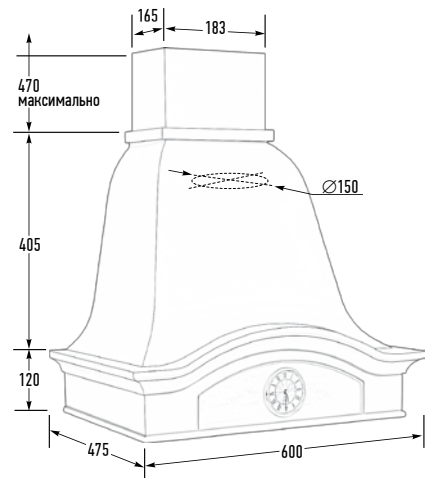
**ЛАГУНА 60 ППУ**

**ЛАУРА 60**

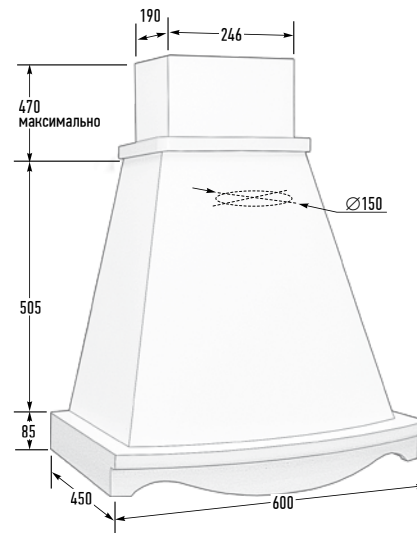




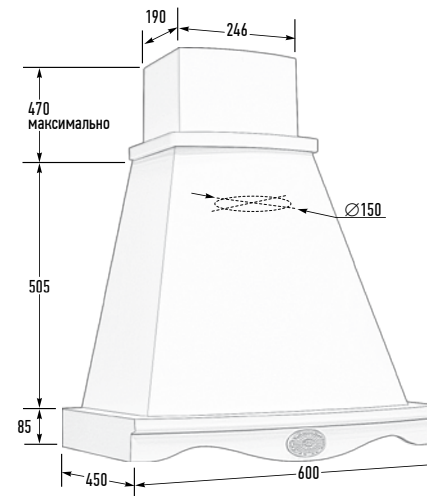
**ЛАУРА 60 ФЬЮЖЕН**



**ЛИЛИЯ 60 С ЧАСАМИ**



**МАРГАРИТА 60**



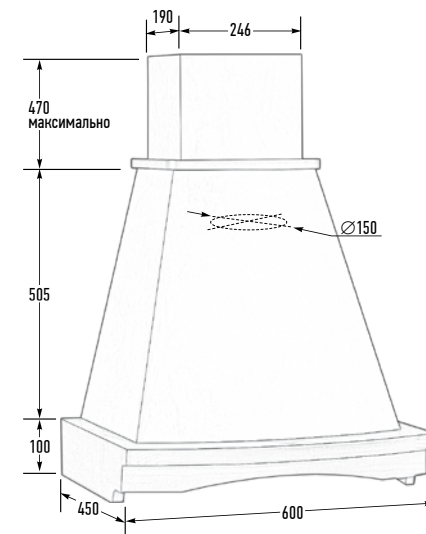
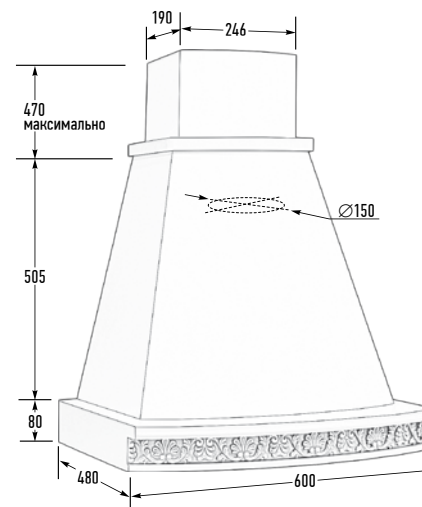
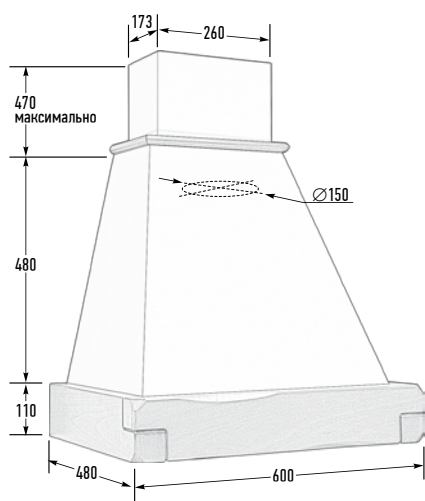
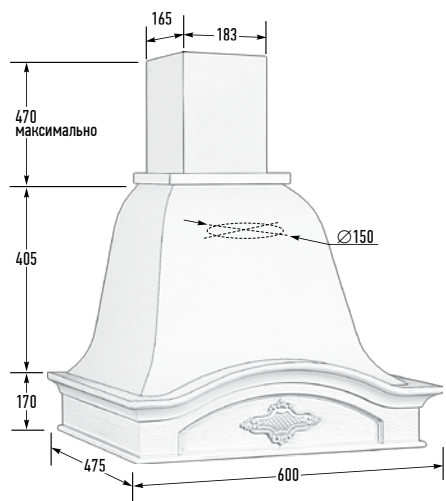
**МАРГАРИТА 60 С ДЕКОРОМ**

**ЛИЛИЯ 60 С ДЕКОРОМ РУДЖЕРИ  
ЛИЛИЯ 60 С ДЕКОРОМ ЛУИЗИАНА**

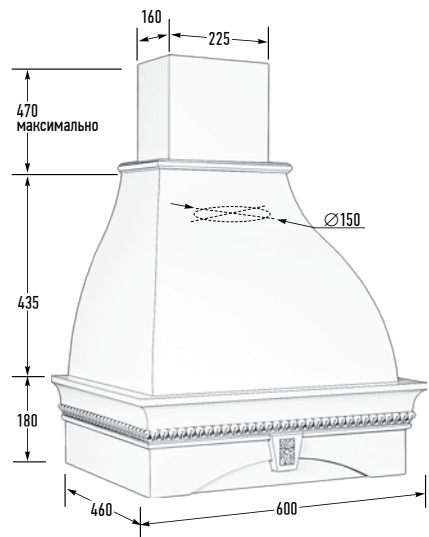
**МАГНОЛИЯ 60**

**МИЛАНА 60**

**МИМОЗА 60**

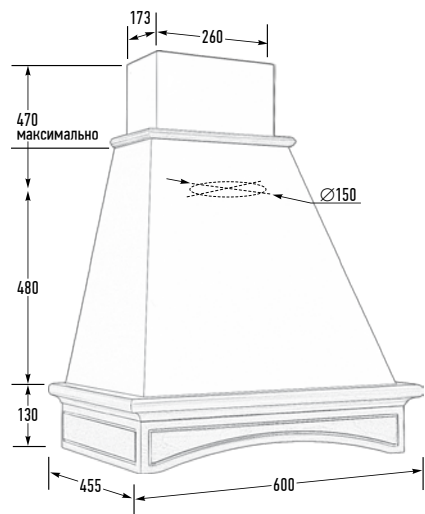






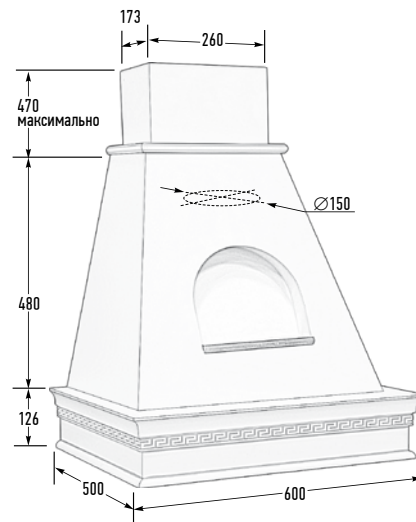
**МОНТЕБЬЯНКА 60 ППУ**

**НИКЕ 60**



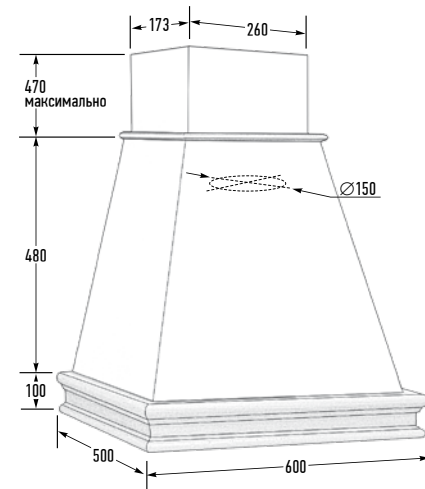
**НАРАДА 60**

**НИКЕ 60 ППУ**



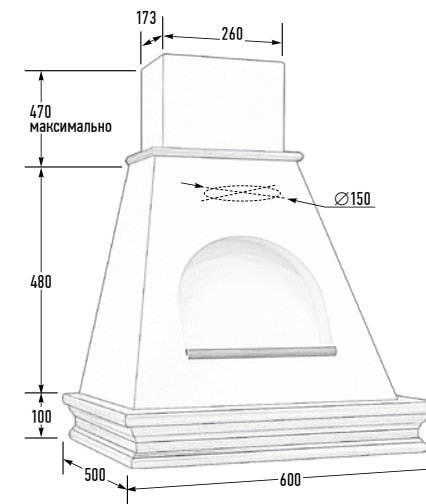
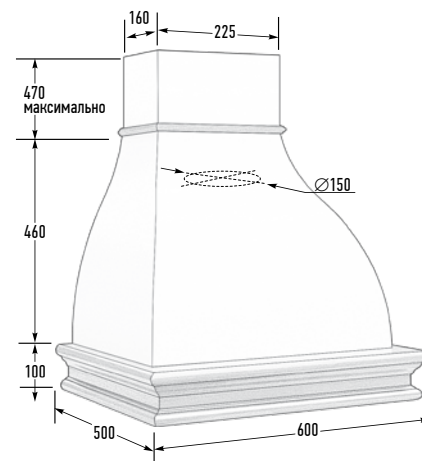
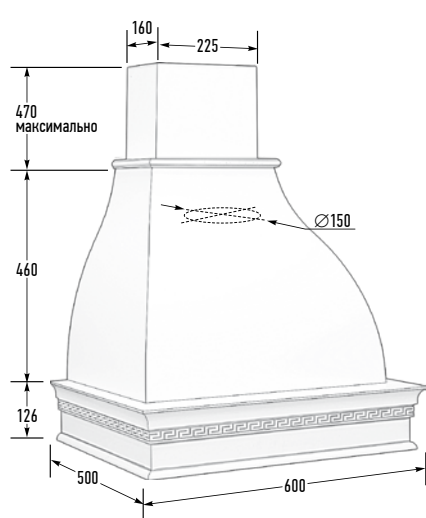
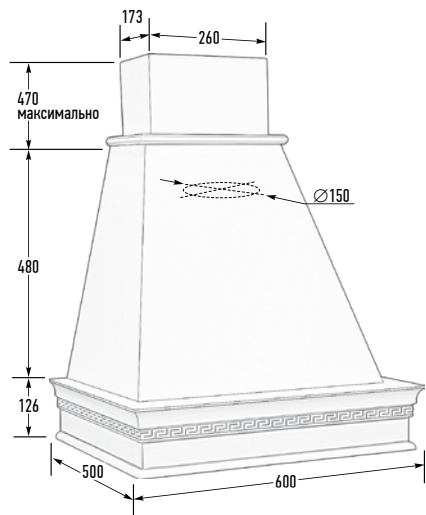
**НИКЕ 60 С ОКНОМ**

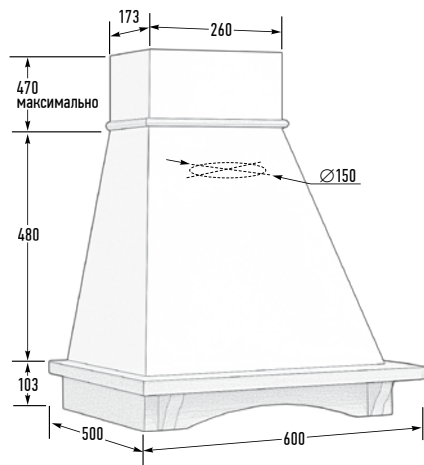
**ПЕНТА 60 ППУ**



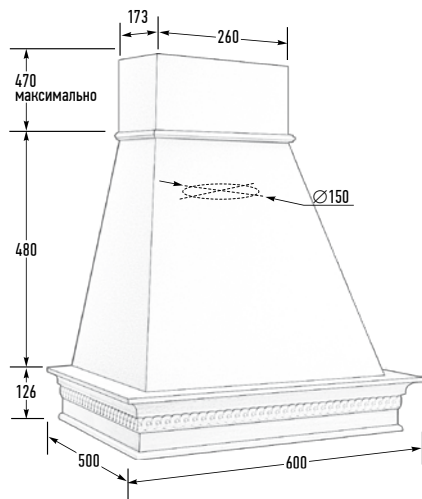
**ПЕНТА 60**

**ПЕНТА 60 С ОКНОМ**

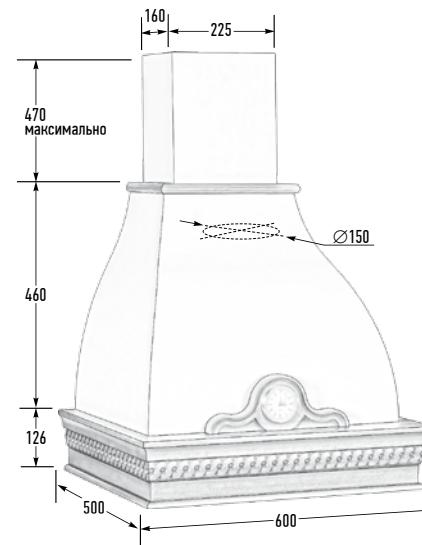




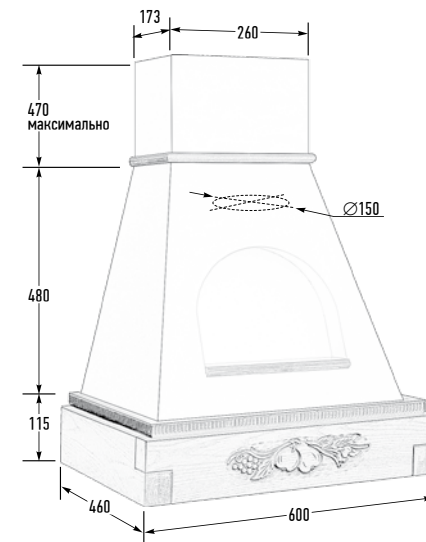
**РОНДО 60**



**РУДЖЕРИ 60**



**РУДЖЕРИ 60 ППУ С ЧАСАМИ**



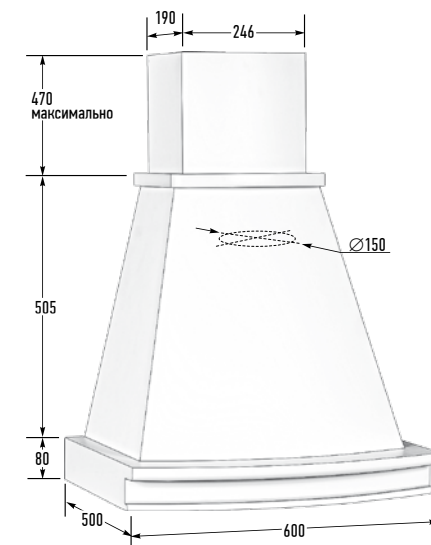
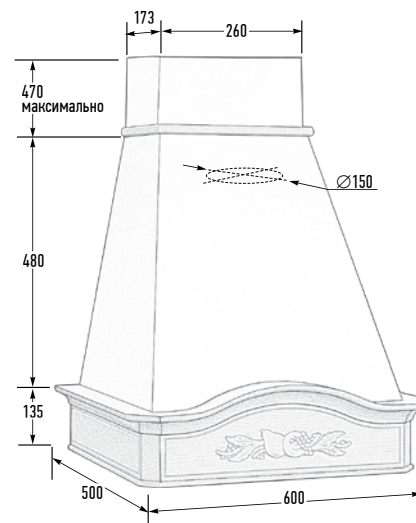
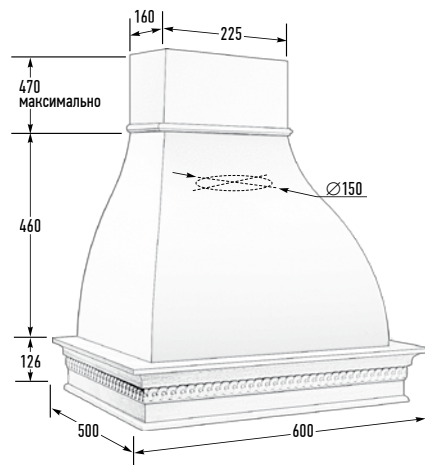
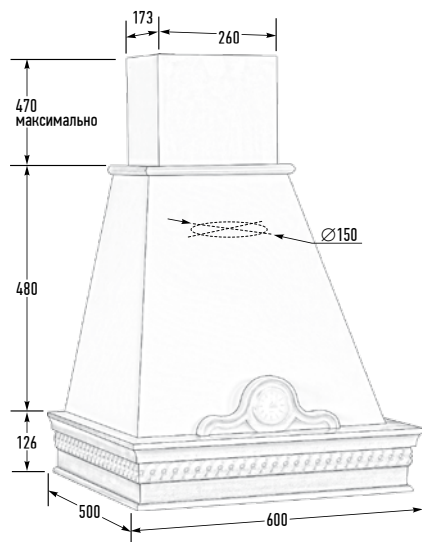
**СИЛЬВИЯ 60 С ОКНОМ**

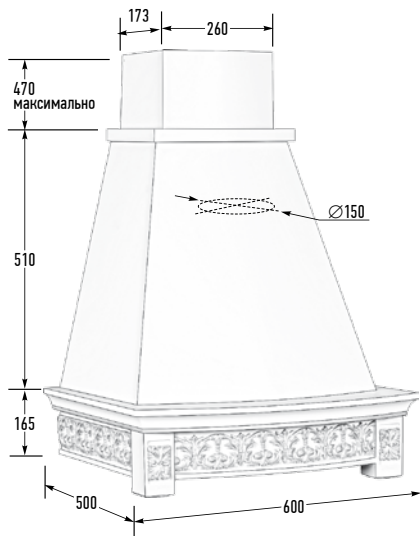
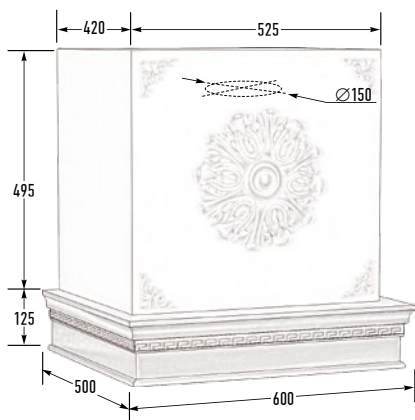
**РУДЖЕРИ 60 С ЧАСАМИ**

**РУДЖЕРИ 60 ППУ**

**СОФИЯ 60**

**ТРЕНДИ 60**





**ФЛОРЕНЦИЯ 60**

**ЭЛИС 60**

**ЭПОХА 60**

**ЭПОХА 60 ППУ**

